



... wie im Original

Arbeiten mit TERRA-FORM

**How to work with TERRA-FORM • Comment travailler avec
TERRA-FORM • Trabajar con el sistema TERRA-FORM • Werken
met TERRA-FORM**



Die folgende Anleitung zeigt Ihnen anhand von Anwendungsmöglichkeiten, wie einfach es ist mit dem TERRA-FORM-System eine Modellbahn-Landschaft zu bauen. Weitere Anregungen für den Bau Ihrer TERRA-FORM Modellbahn-Landschaft finden Sie auf der Website <https://www.noch.de/bastel-tipps/modell-landschaftsbau/gelaende-unterbau/terra-form-so-bekommt-ihre-landschaft-ihre-ganz-eigenes-profil>

TERRA-FORM Einzelteile

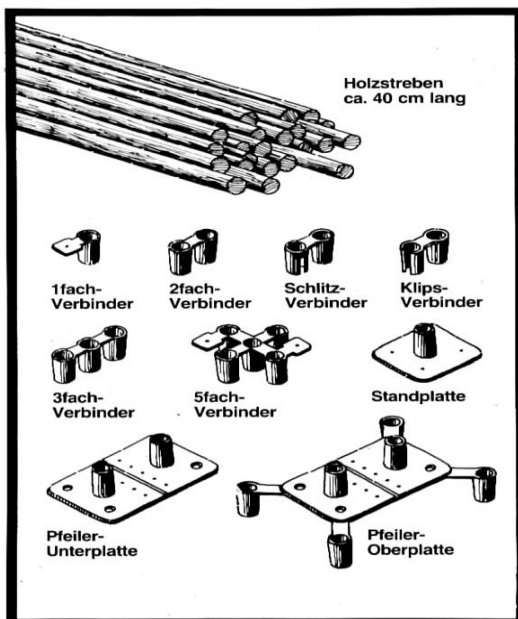


Abb. 1: Die TERRA-FORM Einzelteile

Zuschneiden von Holzstreben

Das Zuschneiden der TERRA-FORM Holzstreben funktioniert wie in Abbildung 2 dargestellt. Setzen Sie das Bastelmesser an und rollen den Stab eine reichliche Umdrehung. Das mit kräftigem Druck angesetzte Messer schneidet den Stab rundherum ein. Anschließend können Sie ihn einfach abbrechen.

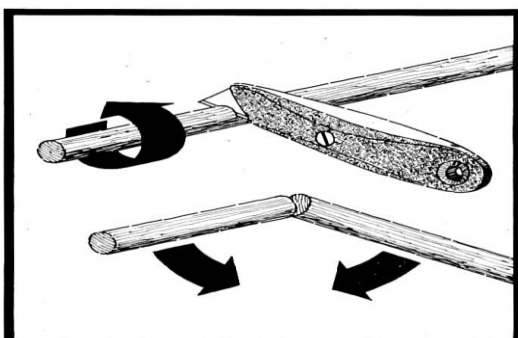


Abb. 2: Zuschneiden der TERRA-FORM Streben

Pfeileraufbau für Gleis-Trassen

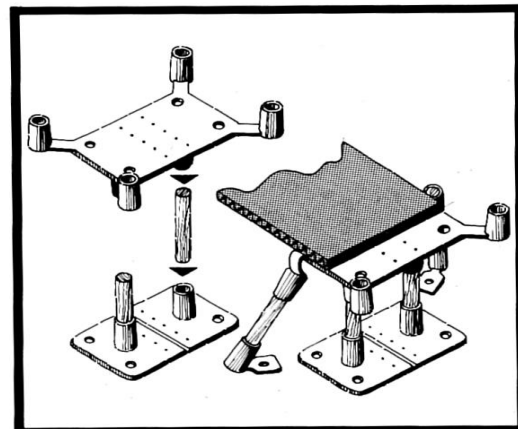


Abb. 3: TERRA-FORM Pfeiler (H0, TT)

Die Pfeilerplatten haben in der Mitte eine Trennfuge und lassen sich leicht mit Schere und Messer in zwei Hälften trennen. So passen die halben Pfeilerplatten genau unter die Auffahrtsrampen für Spur N oder Z.

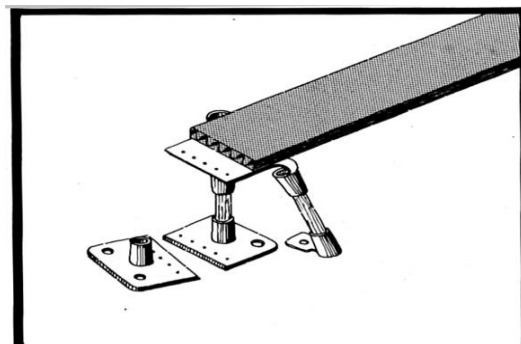


Abb. 4: TERRA-FORM Pfeiler (N, Z)

Als Gleistrasse können verschiedene Materialien Verwendung finden, z.B. NOCH Panzerkarton Nr. 61620. Der NOCH Panzerkarton eignet sich auch als Stellfläche für Häuser oder als Unterlage für höher gelegene Straßen.

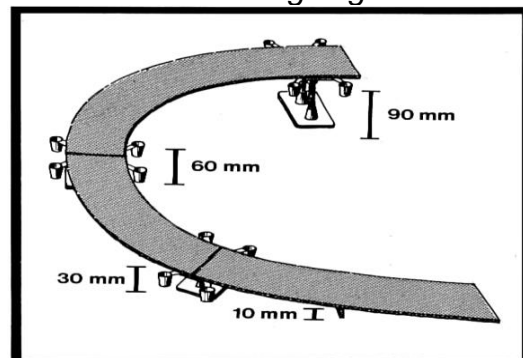


Abb 5: Eine komplett montierte Gleistrasse

TERRA-FORM Landschaftsgerüst

Als Ausgangspunkt wählen Sie am besten ein Portal. Bestimmen an welcher Stelle Ihrer Anlage die Portale stehen sollen. Kleben Sie dann zwei TERRA-FORM Holzstäbe in der gewünschten Länge rechts und links hinten am Portal an und stecken je einen Kunststoff-Verbinder oben auf die Holzstäbe. Die Kunststoff-Verbinder sitzen sehr stabil; sie müssen nicht geklebt werden. So haben Sie bis zuletzt die Möglichkeit, Korrekturen der Landschaftsform vorzunehmen.

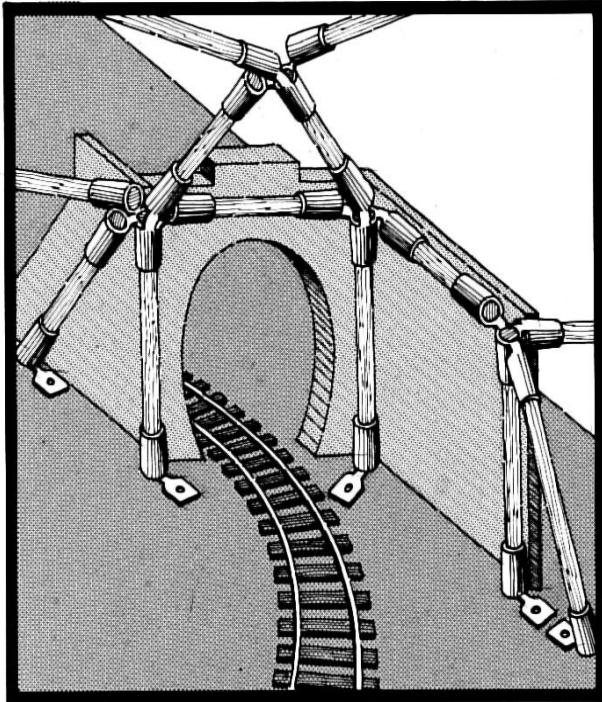


Abb. 6: Portal als Ausgangspunkt für den Aufbau des Landschaftsgerüsts

Von diesem Ausgangspunkt aus bauen Sie nun Ihre Landschaft nach hinten weiter, bis Sie in der Ecke Ihrer Anlage angekommen sind. Entsprechend dem Geländeverlauf werden dabei an den Außenseiten Ihrer Anlage senkrecht stehende Stäbe mit 1fach-Verbindern montiert. Diese Stäbe werden oben mit Mehrfach-Verbindern versehen und entweder mit flexiblen Streben oder mit Holz-Streben verbunden.

Aufgrund der großen Stabilität können Sie mit dem TERRA-FORM Gerüst auch größere Entfernungen überbrücken.

Beim Basteln bekommen Sie sehr schnell ein Gefühl für einen sicheren und stabilen Aufbau.

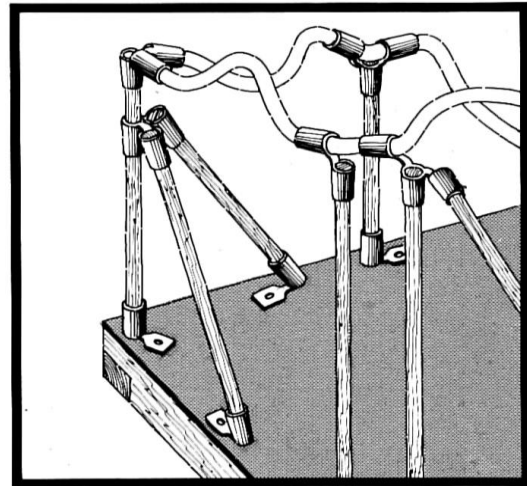


Abb. 7: Gerüstkonstruktion im Eckpunkt einer Anlage

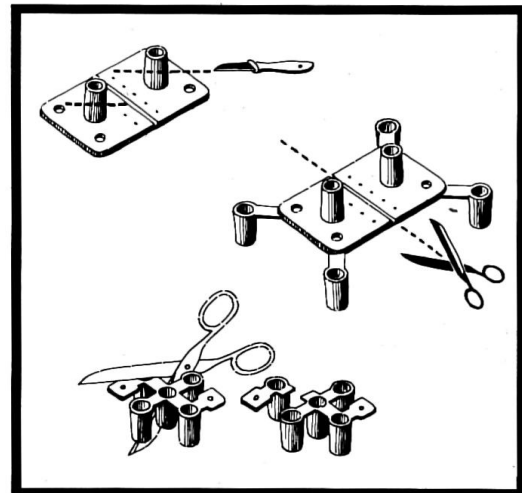


Abb. 8: Zuschneiden der TERRA-FORM Kunststoffteile

Mit den Klips-Verbindern können Sie auch nachträglich an den bereits fertig gesteckten Gerüststreben neue Verbindungen anbauen.

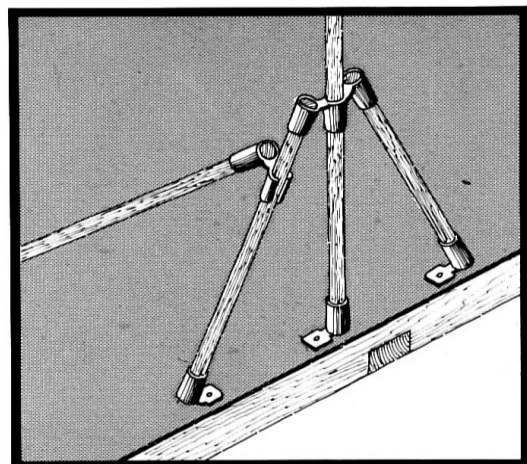


Abb. 9: TERRA-FORM Klips-Verbinder

Dank der TERRA-FORM Schlitz-Verbinder können Stellflächen für Häuser oder Trassen für Straßen einfach eingebaut werden.

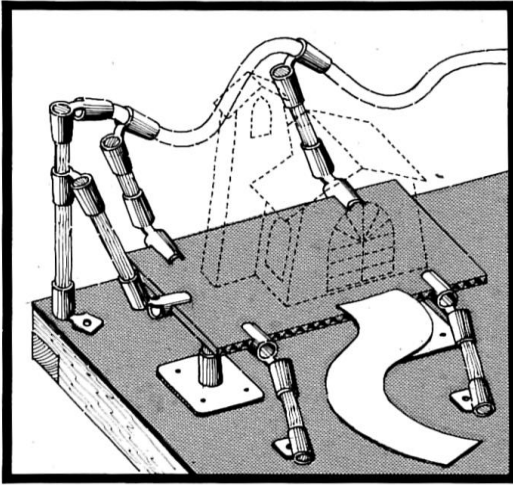


Abb. 10: TERRA-FORM Schlitz-Verbinder
Die flexiblen TERRA-FORM Streben sind kunststoffummantelte Aluminiumdrähte, mit denen die Konturen einer Landschaft in natürlichen Formen gestaltet werden können. Mit einem Seitenschneider sind die flexiblen Streben leicht auf die benötigten Längen abzutrennen.

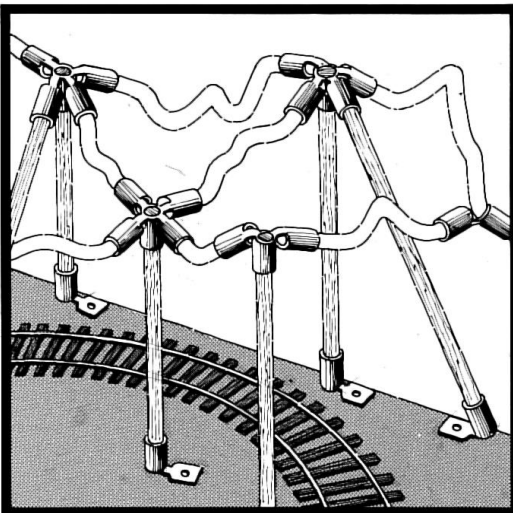


Abb. 11: Flexible TERRA-FORM Streben
Nachdem Sie das Landschaftsgerüst komplett aufgebaut haben, unternehmen Sie eine abschließende Probefahrt.

Gelände-Krepp

Zum Überziehen des offenen TERRA-FORM Gerüsts ist der NOCH Gelände-Krepp (Nr. 60840) ideal geeignet. Schneiden Sie kleine bis mittelgroße Stücke aus, passen Sie diese den Landschaftsformen an und kleben Sie sie an den Rändern fest. Achten Sie darauf, dass keine Papierecken abstehen. Die Rückseite Ihrer Modellbahnanlage bleibt wegen der Eingriffsmöglichkeit zu den verdeckten Gleisstrecken offen.

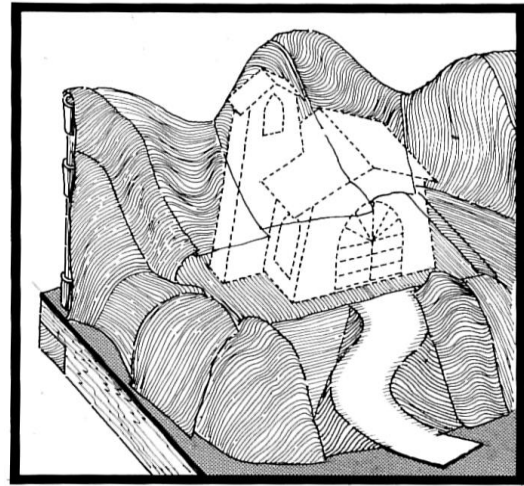


Abb. 12: Überziehen mit NOCH Gelände-Krepp

Fels-Spachtel

Markieren Sie die Stellen auf dem Krepp-Papier, die Sie als Felspartien ausgestalten wollen. Rühren Sie nun den NOCH Felsspachtel („Granit“ 60880 oder „Sandstein“ 60890) zu einer cremigen Masse an, die Sie mit einem schmalen Spachtel auftragen. Durch einen speziellen Zusatz in der Spachtelmasse ergibt sich ohne besondere Technik eine felsähnliche Oberfläche. Anschließend behandeln Sie die Felsen mit NOCH Geländefarben nach.

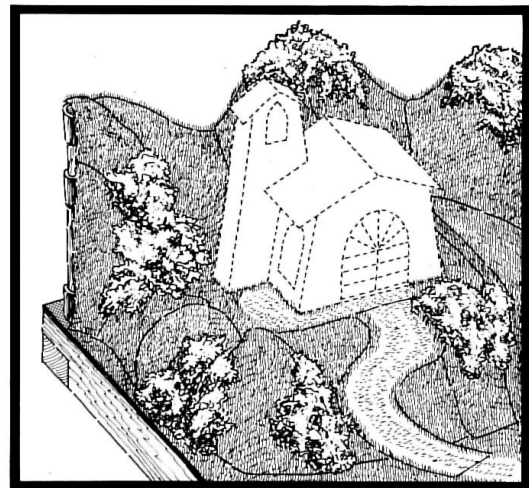


Abb. 13: Spachteln der Felspartien

Begrünung

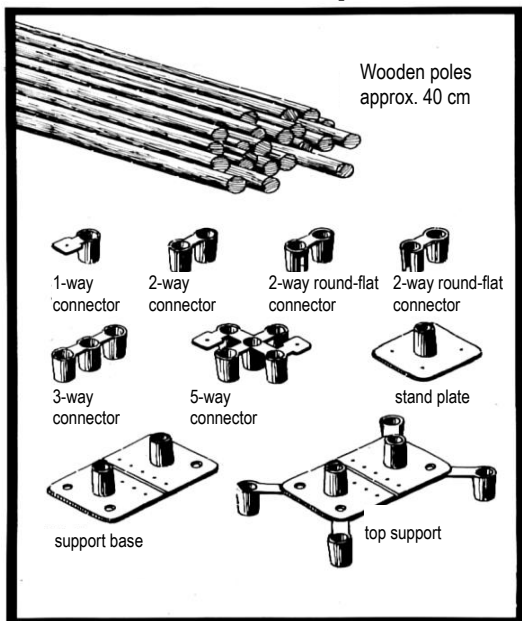
Die noch freien Stellen werden nun mit Streugras begrast. Diese Arbeit ist für jeden Modell-Landschaftsbauer mühelos und professionell mit dem NOCH Gras-Master (Nr. 60131) möglich.

Für kleine Flächen eignet sich die NOCH Gras-Spritzdose. Auch mit ihr erzielt man einen elektrostatischen Effekt.

The following instructions show you some possible applications of the TERRA-FORM system. You will see how easy it is to build a model railway layout using this system.

You can find more information about building with TERRA-FORM on the website <https://www.noch.com/crafting-tips/model-landscaping/terrain-substructure/terra-form-how-to-give-your-landscape-a-unique-identity>

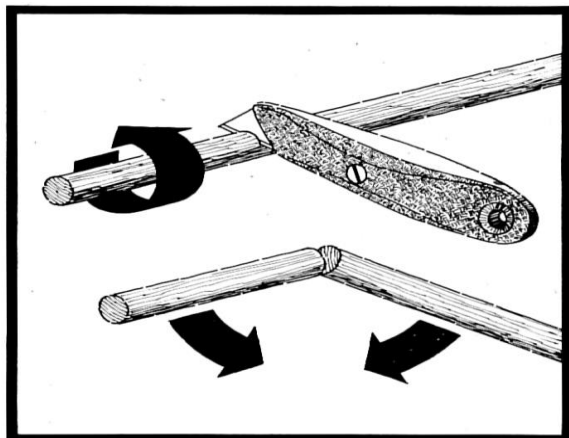
The TERRA-FORM parts



ill. 1: The TERRA-FORM parts

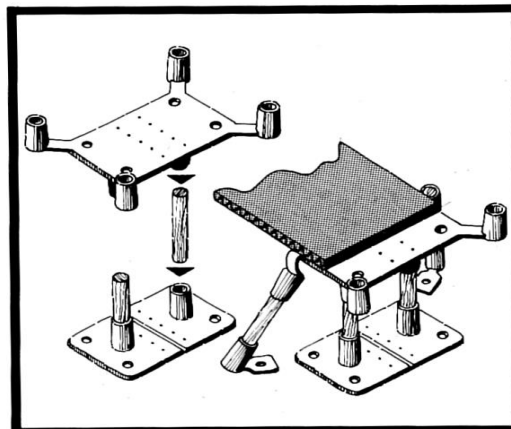
How to cut the wooden poles

The illustration 2 shows you how to cut the wooden poles. Put the knife on the pole and roll it a good rotation. Pressing the knife strongly it will cut into the pole. Then you can easily break it off.



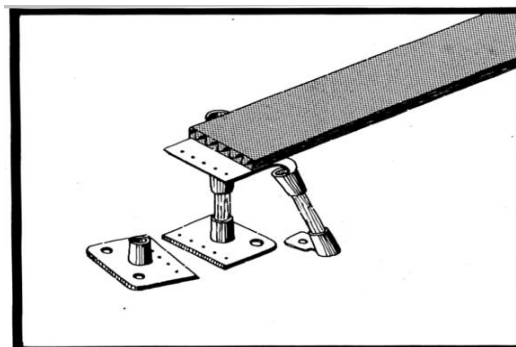
ill. 2: How to cut the TERRA-FORM poles

Making supports for track routes



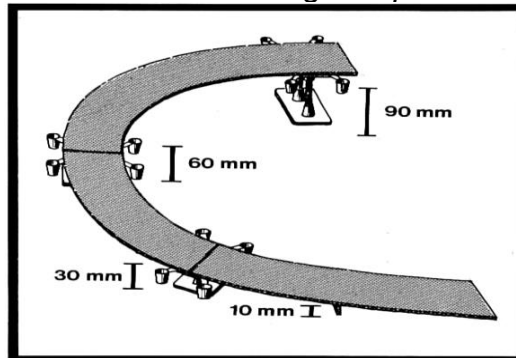
ill. 3: TERRA-FORM supports (H0, TT)

As the support bases have a gap in the middle you can easily separate them with scissors or a knife. So the half support bases fit exactly under the N or Z scale ramps.



ill. 4: TERRA-FORM supports (N, Z)

You can use different materials for making the track routes, e. g. NOCH Corrugated Cardboard Ref. 61620. The NOCH Corrugated Cardboard is also suitable as base for houses or higher placed streets.



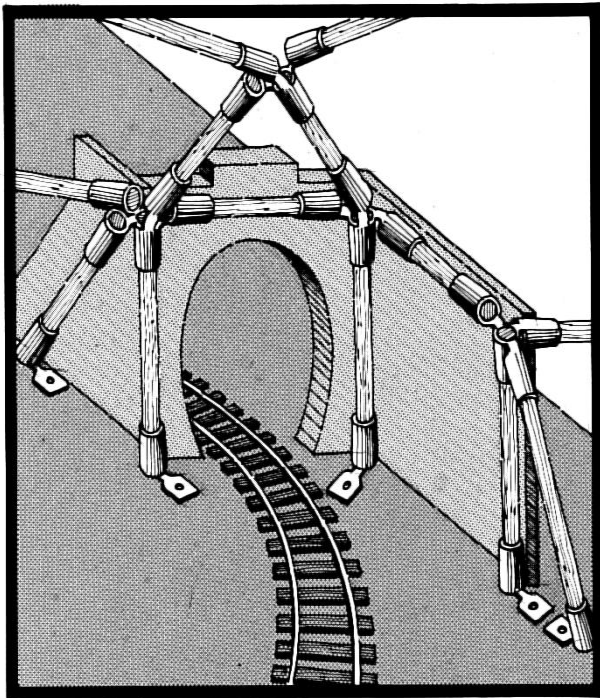
ill. 5: A completely assembled track route

TERRA-FORM **Landscape Construction**

Choose a tunnel portal as starting point.

Determine the places where the portals should stand on your layout. Glue two TERRA-FORM wooden poles of the desired length to the left and to the right on the backside of the portal and stick a plastic connector on the top of each pole.

It is not necessary to glue the plastic connectors as they are tightly on the poles. So you have the possibility to change the shape of the landscape.

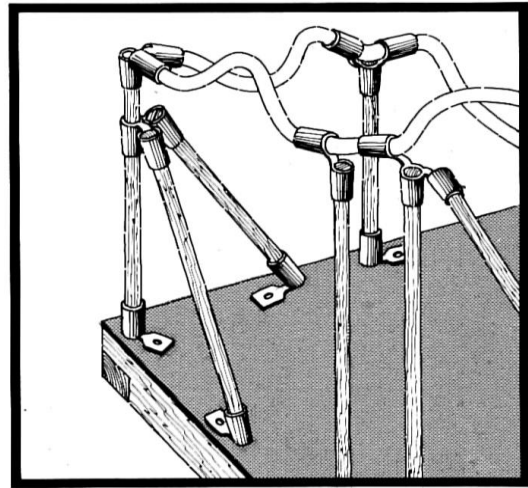


ill. 6: Portal as starting point for the landscape framework

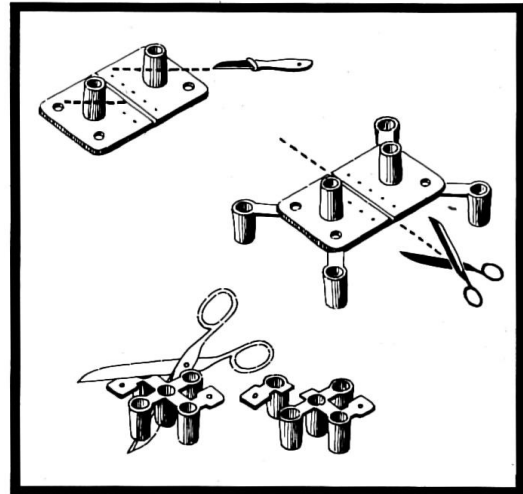
Starting at that point build your landscape moving towards the corner of your layout. Fix some wooden poles at the sides of your layout with 1-way connectors according to the shape of your landscape.

Put multiple-way connectors on the top of the poles and join them with flexible poles or wooden poles. Due to the stability of the TERRA-FORM framework you can bridge over larger distances.

During work you will get a feeling for a safe and solid construction.

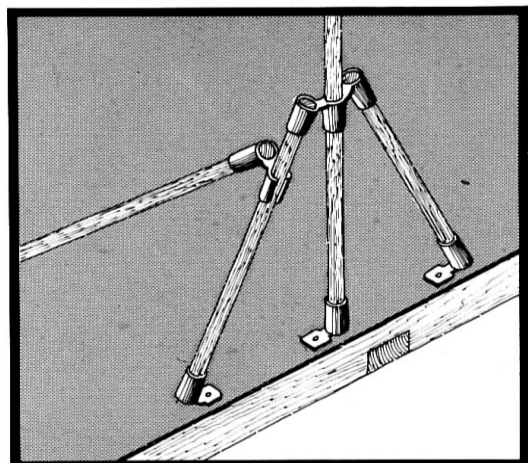


ill. 7: Landscape framework at a corner of the layout



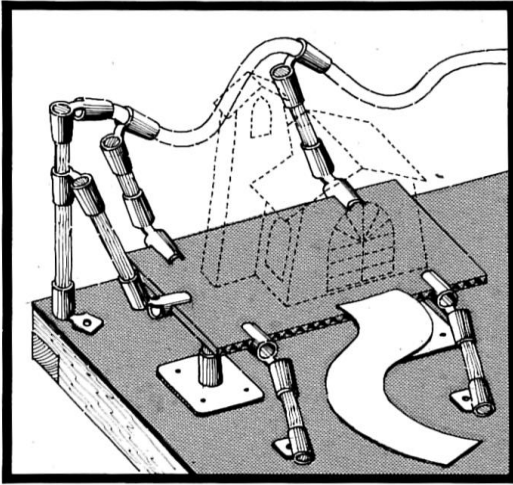
ill. 8: Cutting the TERRA-FORM parts

Using the clamp connectors you can add new joints to the ready framework.



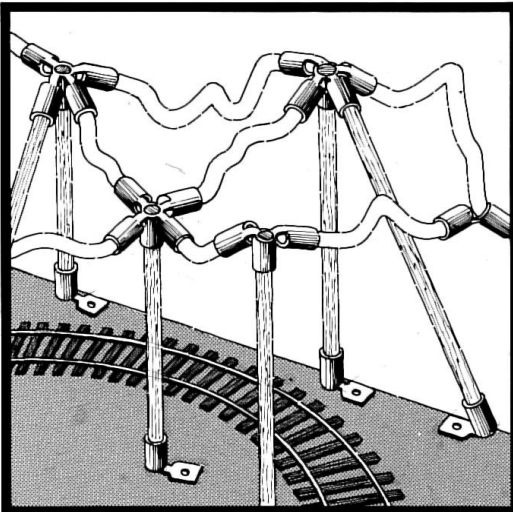
ill. 9: TERRA-FORM clamp connectors

Thanks to the clamp connectors it is easy to attach bases for houses or roads.



ill. 10: TERRA-FORM clamp connectors

The flexible TERRA-FORM poles are aluminium wires with a plastic cover. Using these poles you can create a natural looking landscape. It is easy to cut the flexible poles to the necessary length with a wire cutter.



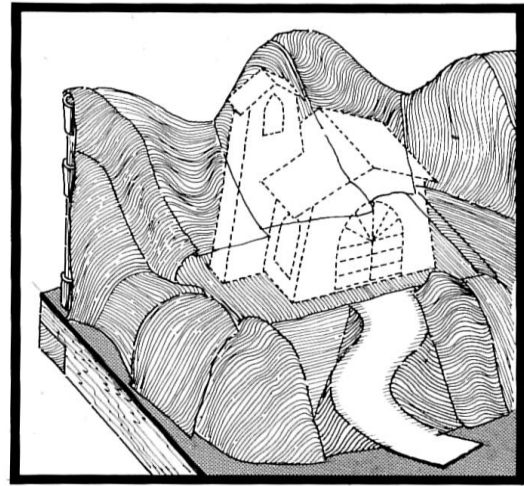
ill. 11: Flexible TERRA-FORM poles

After finishing the landscape framework make a test run with a locomotive.

Crepe Paper

The NOCH Crepe Paper (Ref. 60840) is ideal for covering the landscape framework. Cut small pieces out of the paper, fit them to the landscape form and fix them at the sides with glue.

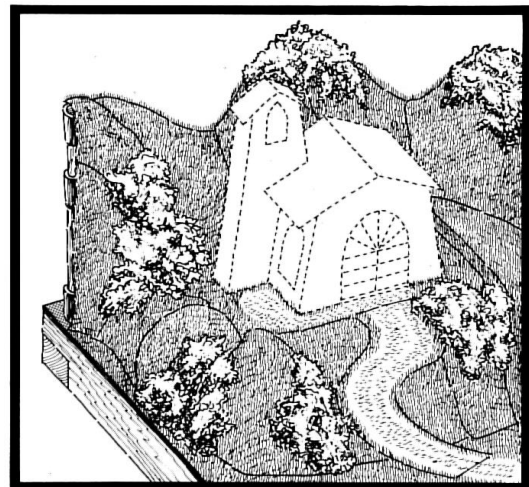
Take care that no paper ends are sticking out. Leave the reverse side of your layout open. This will allow you to reach the covered track sections (under the tunnels).



ill. 12: Covering with crepe paper

Rock Compound

Mark the places on the crepe paper where you want to make the rocks. Simply mix the NOCH Rock Compound ("Granite" Ref. 60880 or "Sandstone" Ref. 60890) with water in a bowl until you have a creamy mix. Apply the compound with spatula or similar tool. Simply let the compound dry and you will notice how the rough rocky surface automatically develops. You may improve the appearance of the rocks with NOCH landscaping colours.



ill. 13: Making rocks of rock compound

Grass Application

Cover the free places with NOCH static grass. This work is easily done with the NOCH Gras-Master (Ref. 60131).

For covering small spots you can use the NOCH Flock Applicator (Ref. 08100). With this puffer bottle you will also obtain an electrostatic effect.

Les instructions suivantes vous montrent la simplicité d'utilisation du système TERRA-FORM pour la construction d'un paysage ou réseau de modélisme ferroviaire.

Vous trouverez de plus amples informations sur la construction avec TERRA-FORM sur le site <https://www.noch.com/crafting-tips/model-landscaping/terrain-substructure/terra-form-how-to-give-your-landscape-a-unique-identity>

Fig. 2: Découpe des bâtonnets en bois TERRA-FORM

Les pièces TERRA-FORM

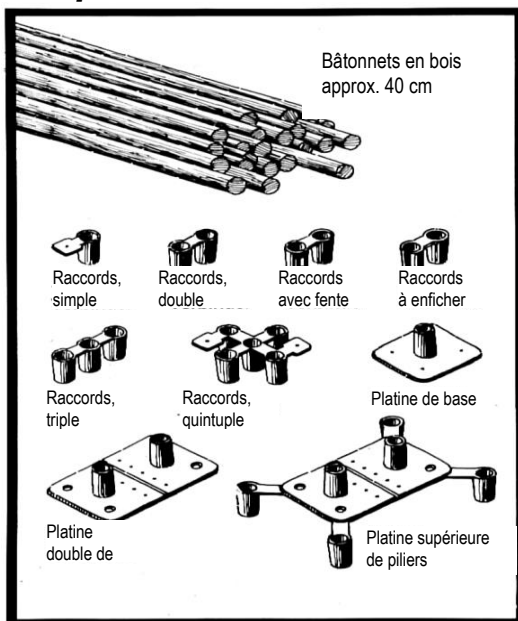
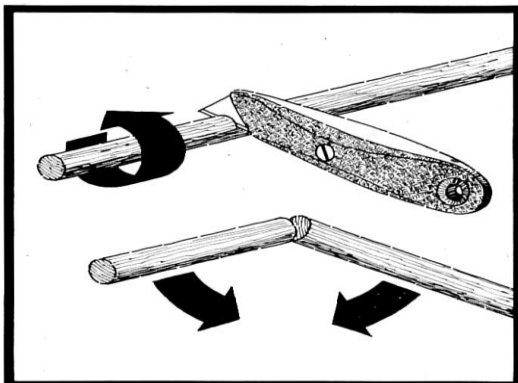


Fig. 1: Les pièces TERRA-FORM

Découpe des bâtonnets en bois

Fig. 2 vous explique comment découper les bâtonnets en bois TERRA-FORM. Placez le cutter sur le bâtonnet, faites une rotation complète du bâtonnet, tout en maintenant une pression sur le cutter. Le bâtonnet se rompt alors facilement.



Montage des supports pour les plateformes de voie

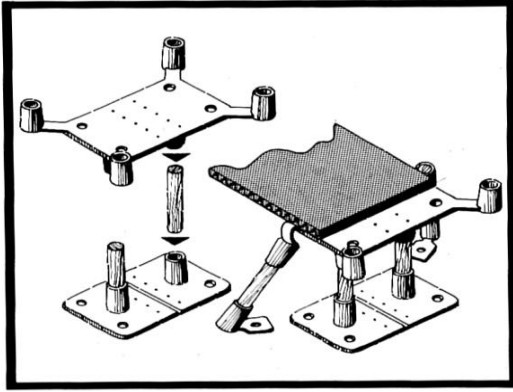


Fig. 3: Platines de base et pilier (H0, TT)

Les platines doubles de base ont un joint au milieu et se laissent facilement séparer en deux moitiés à l'aide d'un cutter ou des ciseaux. De cette façon les platines de base s'ajustent parfaitement sous les rampes en échelle N ou Z.

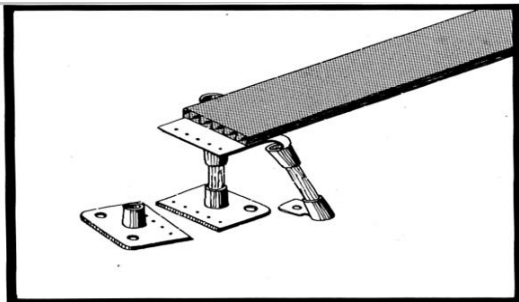


Fig. 4: Platines de base (N, Z)

Pour la construction de la plateforme de voie, plusieurs matériaux peuvent être utilisés; Carton solide NOCH réf. 61620. Le carton solide NOCH est idéal pour incorporer des plateformes pour maisons ou comme support de routes supérieures.

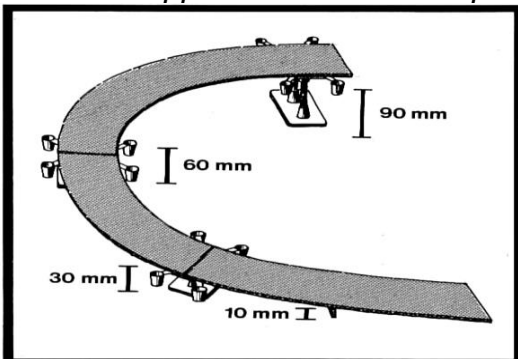


Fig. 5: Tracé complètement assemblé

TERRA-FORM Charpente du réseau

L'entrée de tunnel est un point de départ idéal. Premièrement fixez l'endroit des entrées de tunnel sur votre réseau. Ensuite coller deux bâtonnets en bois TERRA-

FORM de la longueur désirée à droite et à gauche de l'arrière du portai et placez des raccords sur la tête des bâtonnets. Les raccords en plastiques sont bien tenus et ne doivent pas être collés. Ceci vous donne la possibilité de corriger le relief du paysage à tout moment.

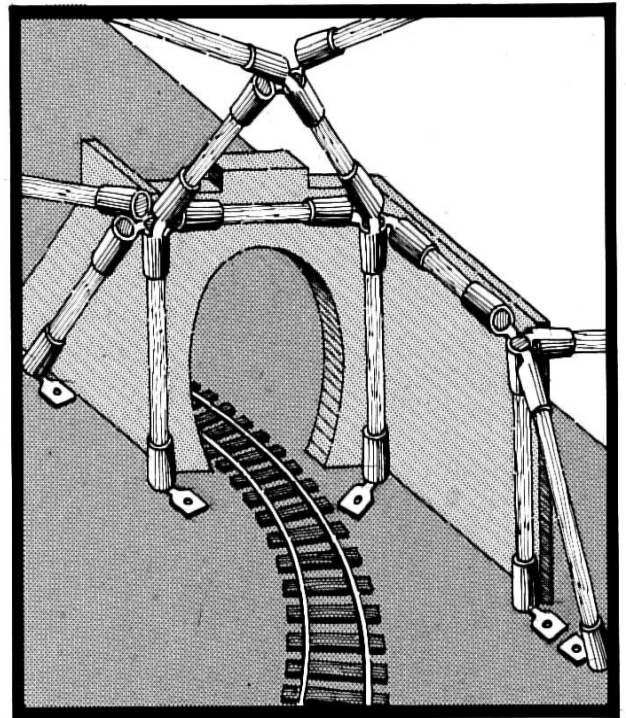


Fig. 6: Entrées de tunnel comme point de départ pour la construction de la charpente du réseau.

De ce point de départ, vous continuez à construire votre paysage vers le côté du réseau. Conformément à la forme du paysage, fixez des bâtonnets verticaux aux côtés extérieurs de votre réseau à l'aide des raccords simples. Maintenant des raccords multicartes sont montés sur la tête des bâtonnets et ensuite ils sont joints avec des bâtonnets flexibles ou en bois.

Grâce à la stabilité de la charpente TERRA-FORM, il est aussi possible de surmonter des distances plus grandes.

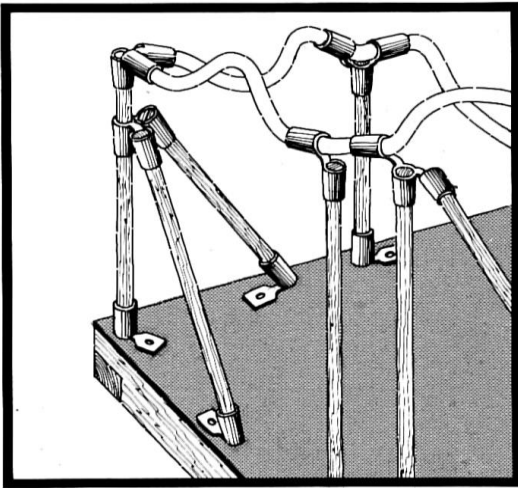


Fig. 7: Charpente du paysage dans un côté du réseau

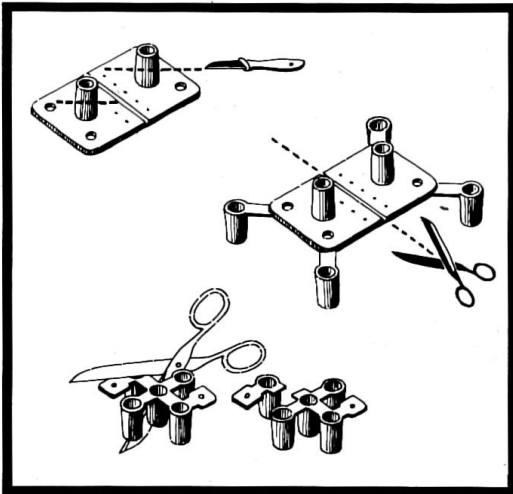


Fig. 8: Découpe des pièces TERRA-FORM en plastique

Avec les raccords à enficher, vous pouvez ajouter ultérieurement de nouveaux raccordements aux bâtonnets déjà existants.

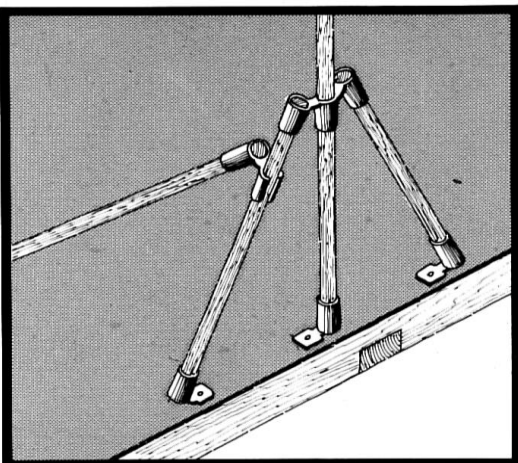


Fig. 9: Raccords à enficher TERRA-FORM
Grâce aux raccords avec fente TERRA-FORM, des plateformes pour maisons et des plateformes de voie peuvent être incorporées facilement.

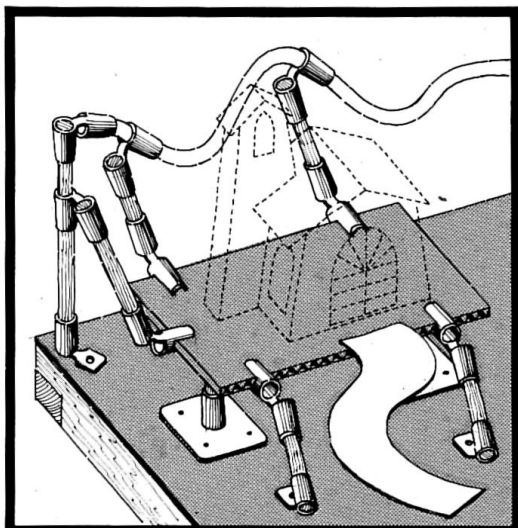


Fig. 10: Raccords avec fente
TERRA-FORM

Les bâtonnets flexibles sont des fils métalliques gainés de matière plastique avec lesquels le contour du paysage peut être formé très réaliste. En utilisant un cutter, les bâtonnets flexibles sont faciles à découper.

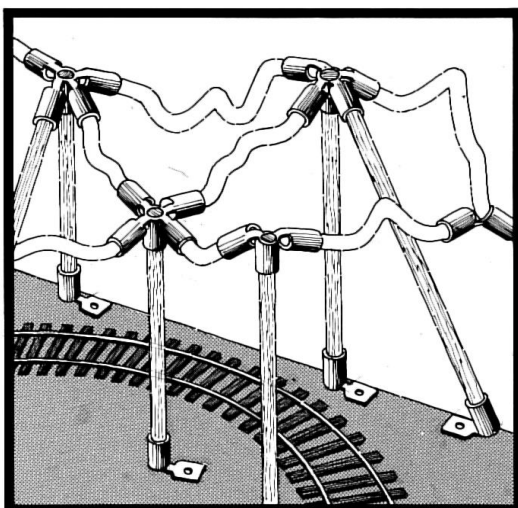


Fig. 11: Bâtonnets flexibles
TERRA-FORM

Après avoir terminé la charpente du paysage, faites un essai et assurez-vous que le train roule sans problème.

Crépon de paysage

Le crépon de paysage NOCH (réf. 60840) est idéal à recouvrir la charpente de paysage TERRA-FORM. Découpez le crépon en petites pièces, posez les pièces sur la charpente et collez-les uniquement aux extrémités. Veillez à ce que les bords du papier ne se décollent pas. La face arrière du réseau n'est pas recouverte afin d'accéder aux voies cachées.

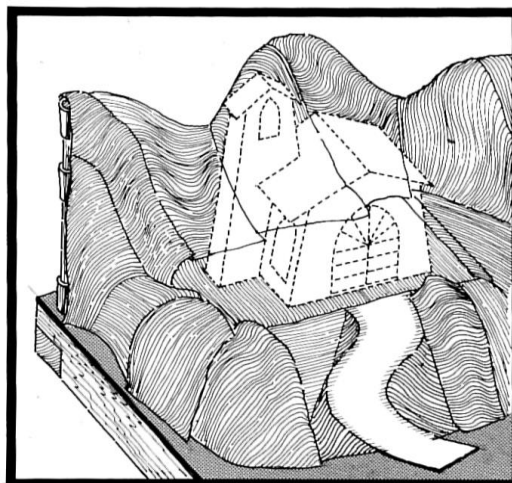


Fig.. 12: Couvrir avec Crépon de paysage
NOCH

Enduit rocheux structuré

Tracez sur le crépon les endroits où vous voudriez créer des parties rocheuses. Mélangez bien le plâtre rocheux („Granite“ 60880 ou „Grès“ 60890) avec de l'eau jusqu'à ce que vous obteniez un mélange crémeux épais. Appliquez l'enduit à l'aide d'une spatule effilée. Grâce à la composition spéciale de cet enduit rocheux, il en résulte une surface rocheuse. Finalement les rochers sont peints avec des peintures de paysage NOCH.

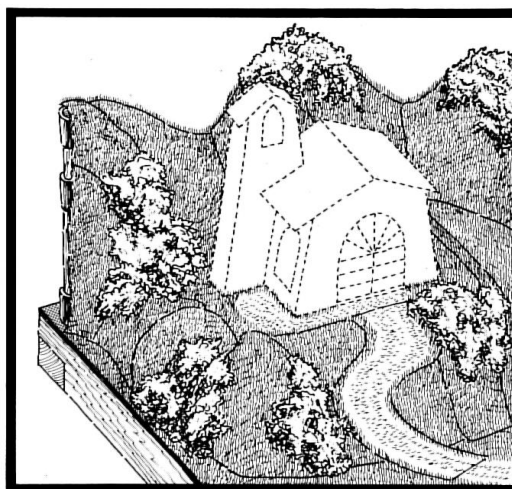


Fig. 13: Création des parties rocheuses

Végétation

Les endroits libres sont enduits d'herbe. Ce travail est réalisé facilement à l'aide du Gras-Master NOCH (réf. 60131).

Pour de petites surfaces vous pouvez aussi utiliser la saupoudreuse NOCH avec laquelle on obtient également un effet électrostatique.

Las instrucciones siguientes demuestran a través de ejemplos escogidos lo fácil que es de construir una maqueta de modelismo con el sistema de TERRA-FORM. Encontrará más información sobre la construcción con TERRA-FORM en el sitio web <https://www.noch.com/crafting-tips/model-landscaping/terrain-substructure/terra-form-how-to-give-your-landscape-a-unique-identity>

Los elementos de TERRA-FORM

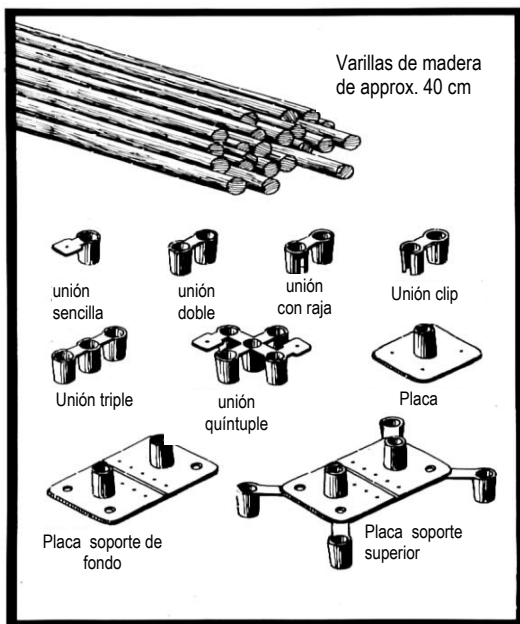


Ilustración 1: Elementos de TERRA-FORM

Cortar varillas de madera

Las varillas de madera se cortan de forma siguiente: Posicionar la cuchilla con presión en el punto de corte y rodar la varilla toda una vuelta (véase imagen 2). A continuación simplemente partir la varilla en dos partes.

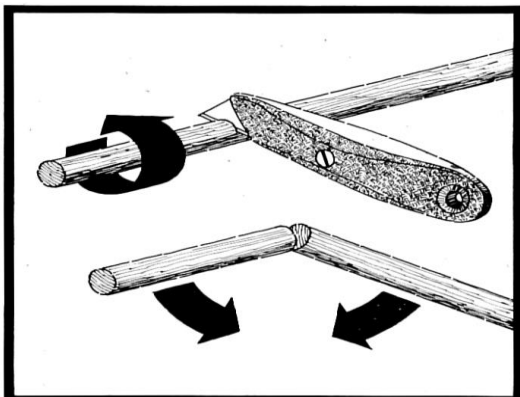


Ilustración 2: Cortar varillas de TERRA-FORM

La construcción de soportes para trazados de vía

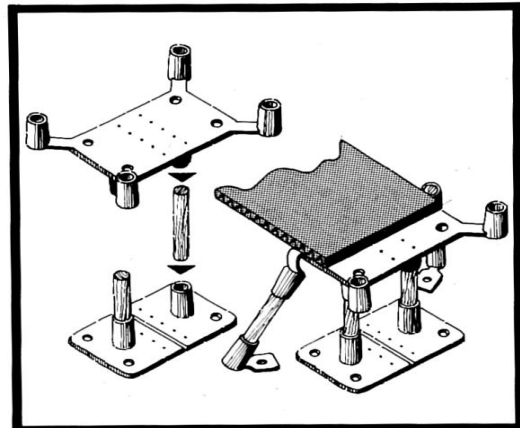


Ilustración 3: Soportes de TERRA-FORM (en escala H0, TT)

Las placas de soporte tienen en el medio una junta de separación que se deja cortar fácilmente con tijeras. El medio soporte es ideal para crear un trazado en escala N, Z (véase imagen 4).

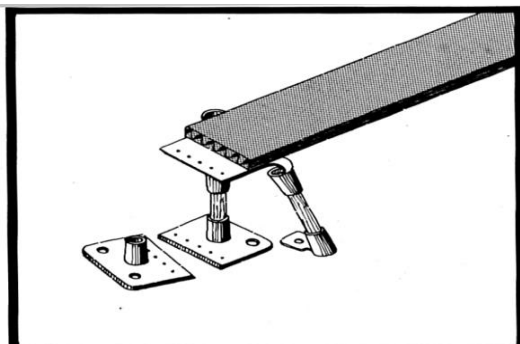


Ilustración 4: Soporte para escala N, Z

Para la construcción del trazado recomendamos plancha de cartón de NOCH (ref. 61620) que sirve también para base de casitas o trazados de carretera.

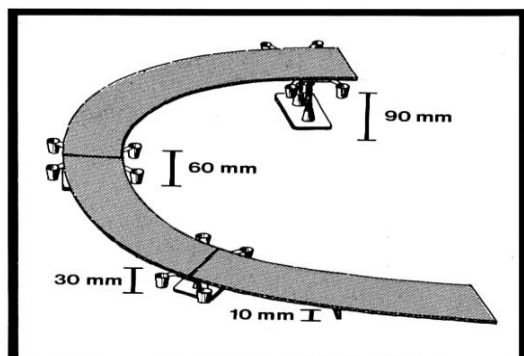


Ilustración 5: Trazado completo

Construcción del cuerpo de paisaje

El punto de comienzo ideal para la construcción del cuerpo es una boca de túnel. Colocar la boca de túnel en el paisaje y sujetarla con una pistola de pegamento en caliente. Pegar una varilla de madera a cada lado de la boca de túnel y sujetar una unión múltiple encima de cada varilla. Solamente sujetar las uniones sobre las varillas, no es necesario de pegarlas. Así se reserva la posibilidad de efectuar modificaciones en el esqueleto del paisaje durante el proceso de construcción.

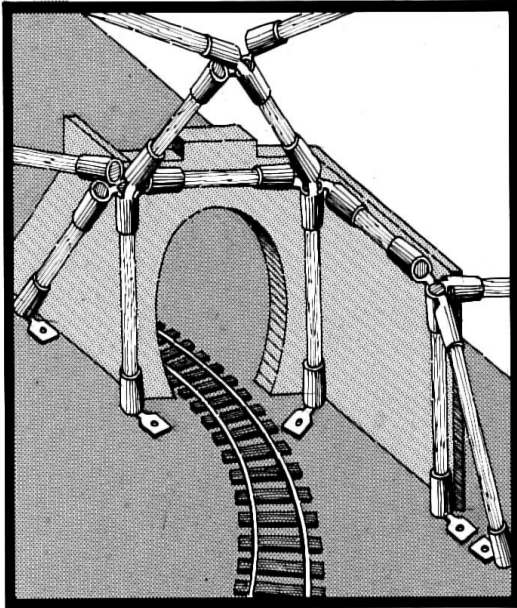


Ilustración 6: La boca de túnel es el punto de comienzo para la construcción del cuerpo de paisaje

Para la construcción del cuerpo entero se continua a construir el esqueleto desde el punto de comienzo hasta llegar a las esquinas de la maqueta. Para construir los bordes del esqueleto se posiciona las varillas de modo vertical. Con uniones múltiples se pueden conectar a continuación varillas de plástico flexibles o varillas de madera.

Gracias a la gran estabilidad del esqueleto de TERRA-FORM se tiene la posibilidad de superar también distancias mayores sin necesidad de tocar la base.

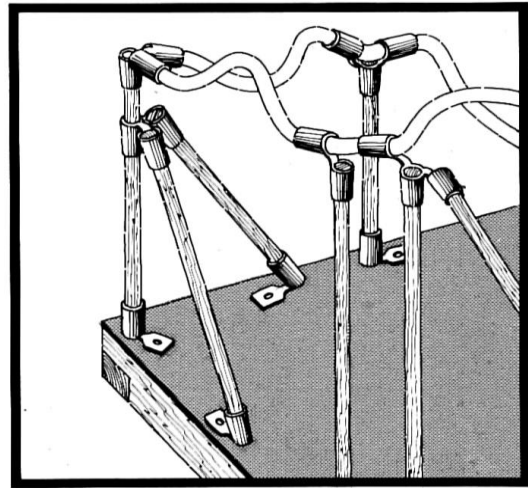


Ilustración 7: Estructura del cuerpo en la esquina de la maqueta

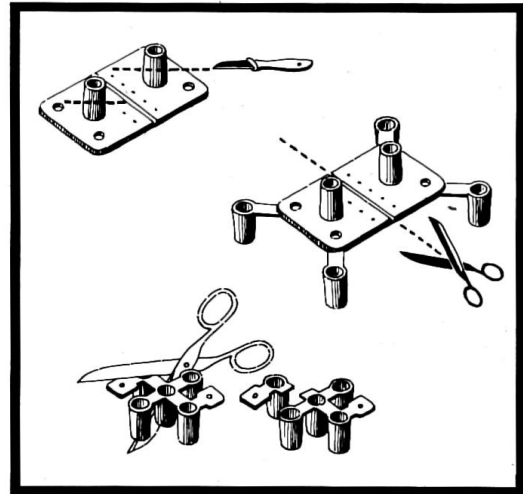


Ilustración 8: Cortar los uniones de plástico de TERRA-FORM

Las uniones clip se dejan sujetar fácilmente a varillas ya montadas. De tal modo se deja modificar el esqueleto y añadir varillas adicionales (véase imagen 9).

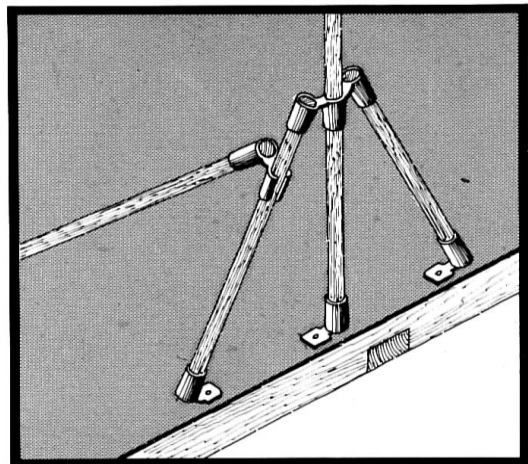


Ilustración 9: TERRA-FORM uniones clip

Las uniones raja de TERRA-FORM se usan idealmente para la construcción de plataformas de casitas o trazados (véase imagen 10).

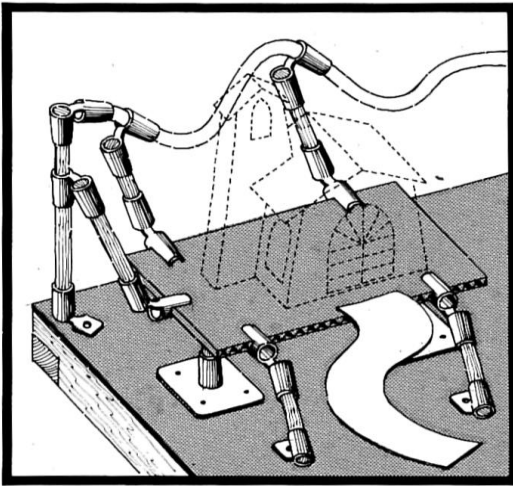


Ilustración 10: TERRA-FORM uniones de raja

Las varillas flexibles de TERRA-FORM son hilos metálicos revestidos por plástico con cuales se deja formar un cuerpo muy natural de paisaje. Una cuchilla sirve para partir las varillas flexibles a la medida deseada.

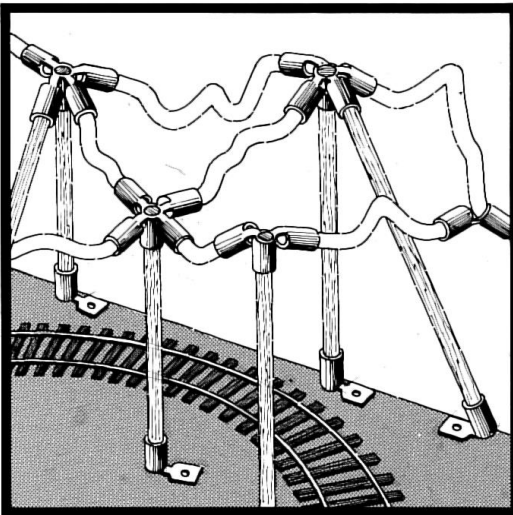


Ilustración 11: Varillas flexibles de TERRA-FORM

Después de terminar el cuerpo entero de paisaje se debe de efectuar una primera prueba de circulación. Compruebe que el tren no roza el esqueleto.

Papel-crêpe de paisaje

La superficie del paisaje se obtiene en cubriendo el esqueleto de varillas con papel crêpe de paisaje de NOCH (ref. 60840) Cortar el papel crêpe en trozos pequeños de modo que se ajustan a la forma del paisaje. Pegar los trozos de papel crêpe con pegamento en caliente al esqueleto hasta que esté cubierta toda la superficie. Los bordes de papel deben estar bien pegados. No cubrir la parte trasera del paisaje para tener la posibilidad de alcanzar las vías ocultas.

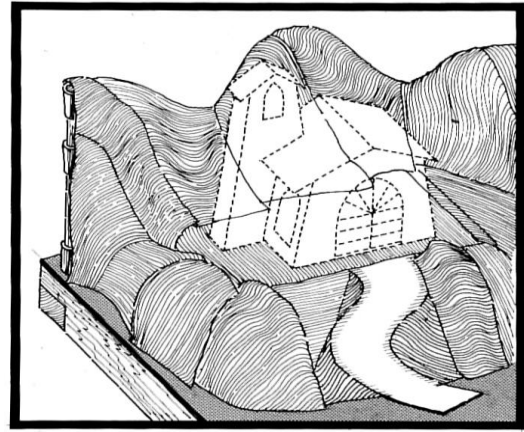


Ilustración 12: Cobertura de paisaje de papel crêpe

Masilla de roca

Marcar sobre la superficie del paisaje la ubicación de las partes rocosas. Mezclar la masilla de roca („granito“ 60880 o „roca arenisca“ 60890) con agua en una tarrina hasta que esté cremosa y aplicarla después con una espátula o algo similar. Gracias a la composición especial de la masilla, se obtiene como resultado una superficie rocosa después de que la masilla halla secado. Colorear las rocas posteriormente con los colores de paisaje de NOCH.

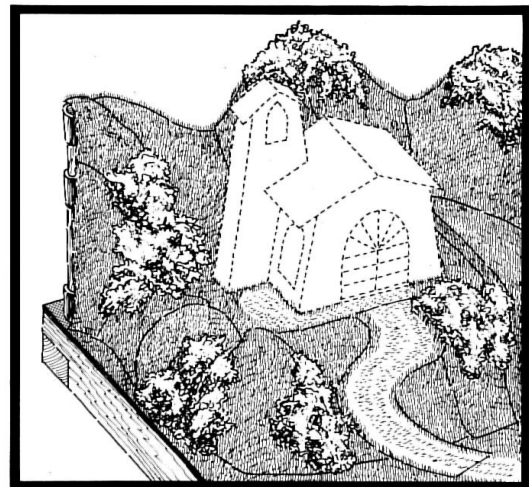


Ilustración 13: Emplastecer partes rocosas

Vegetación

Finalmente se decora el paisaje con hierba artificial. Este trabajo se deja realizar fácilmente con el aparato implantador de hierbas Gras-Master (ref. 60131). Para cubrir de verde las superficies pequeñas se puede usar también la botella „aplicadora de hierbas“ de NOCH (ref. 08100) con cual se obtiene igualmente un efecto electroestático con fibras de hierba erigidas como la propia naturaleza.

De volgende handleiding laat u aan de hand van voorbeelden zien, hoe eenvoudig het is om met het TERRA-FORM-systeem een modellandschap te bouwen. Meer suggesties voor het bouwen van uw TERRA-FORM modelbaanlandschap vindt u op de website <https://www.noch.com/crafting-tips/model-landscaping/terrain-substructure/terra-form-how-to-give-your-landscape-a-unique-identity>

TERRA-FORM onderdelen

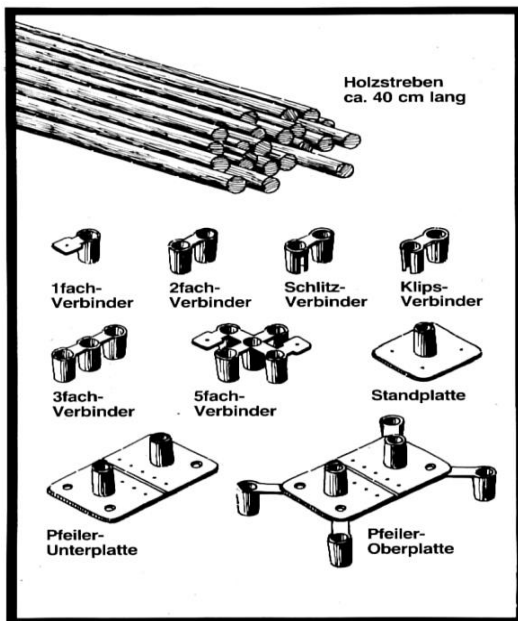


Fig. 1: De TERRA-FORM onderdelen

Snijden van de houten staafjes

Het snijden van de TERRA-FORM houten staafjes wordt gedaan zoals in Figuur 2 is weergegeven. Plaats het hobbymesje op de staaf en rol deze in een volledige draaiing. Het krachtig aangezette mes snijdt de staaf rondom in. Daarna kunt u het simpel afbreken.

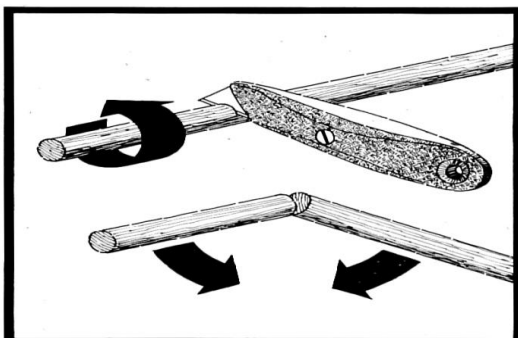


Fig. 2: Snijden van de TERRA-FORM houten staafjes

Pijlerbouw voor trajecten

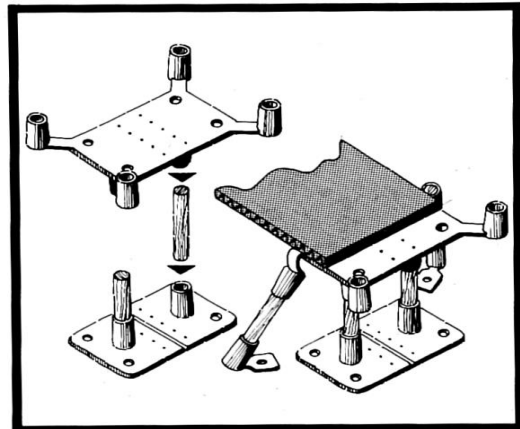


Fig. 3: TERRA-FORM pijler (H0, TT)

De pijlerplaatjes hebben in een midden een inkeping en laten zich gemakkelijk met een schaar en mes in twee delen snijden. Hierdoor passen de halve pijlerplaatjes precies onder de trajectplaten voor spoor N of Z.

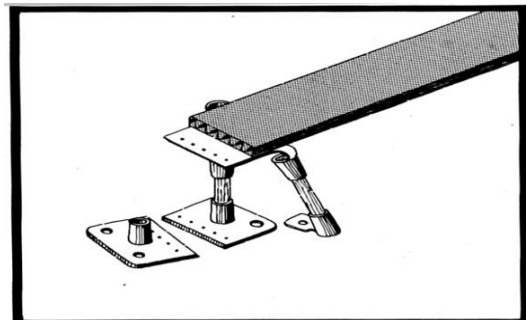


Fig. 4: TERRA-FORM pijler (N, Z)

Voor trajectplaten kunnen verschillende materialen worden gebruikt b.v. NOCH panserkarton Nr. 61620. Het NOCH panserkarton is ook geschikt voor vloeren onder huizen of als basis voor hoger gelegen straten.

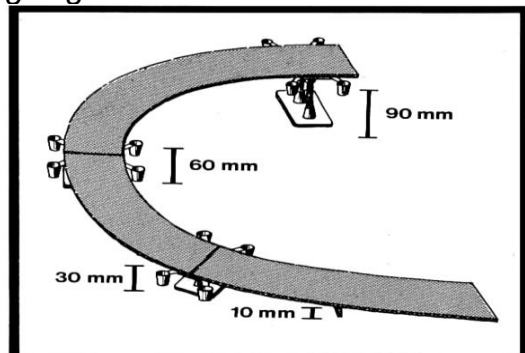


Fig. 5: Een compleet gemonteerd traject.

TERRA-FORM landschapsbasis

Als uitgangspunt kunt het beste een tunnelportaal kiezen. Bepaal op welke plaats op de modelspoorweg het portaal moet komen. Lijm dan twee TERRA-FORM houtstaafjes op de gewenste lengte links en rechts achter het portaal en steek op elk van de houten staafjes een plastic verbinder. De kunststof-verbinder klemmen zichzelf en hoeven niet gelijmd te worden. Hierdoor heeft u de mogelijkheid om tot op het laatste moment correcties uit te voeren.

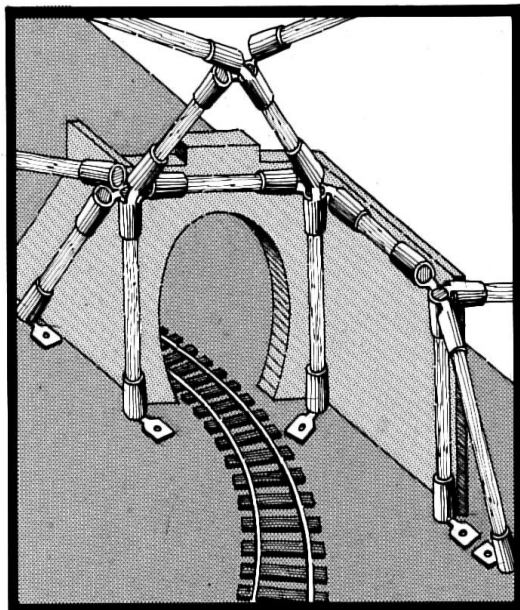


Fig. 6: Portaal als uitgangspunt voor de opbouw van de landschapsbasis

Van dit uitgangspunt uit bouwt u nu het gehele landschap naar achteren verder, totdat u in de hoek van uw modelspoorweg bent aangekomen. Al naar gelang het verloop van het landschap worden daarbij aan de buitenzijden van uw modelspoorweg verticaal staande staafjes met een enkelvoudige verbinder gemonteerd. Deze staafjes worden aan de bovenzijde voorzien van meervoudige verbinders en verbonden met of flexibele staafjes of houten staafjes.

Op grond van de grote stabiliteit van de TERRA-FORM basis kunnen ook grotere afstanden worden overbrugd.

Bij het bouwen krijgt u al snel een gevoel van een stevige en stabiele opbouw.

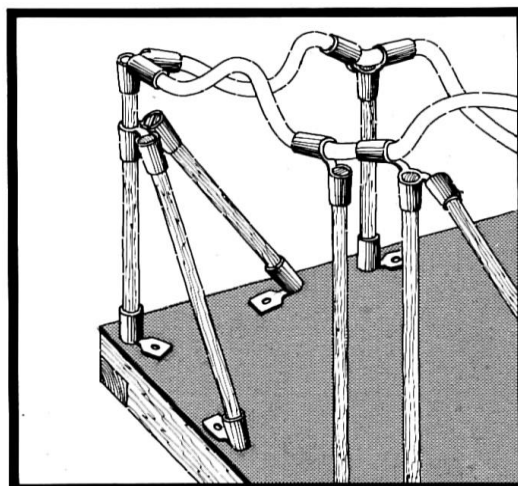


Fig. 7: Basisconstructie op een hoekpunt van de modelspoorweg

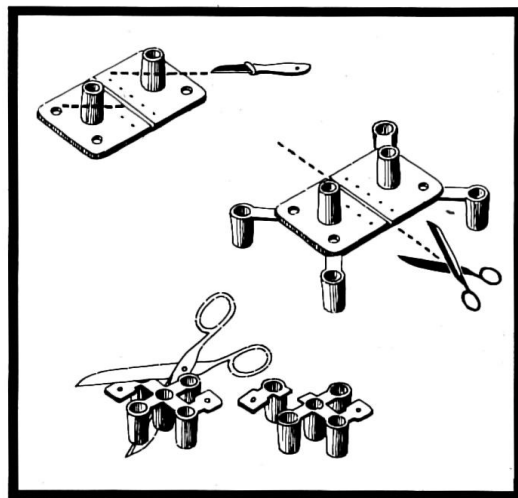


Fig. 8: Knippen van de TERRA-FORM kunststofdelen

Met de clip-verbinders kunt u ook in tweede instantie op al geplaatste staafjes nieuwe verbindingen maken.

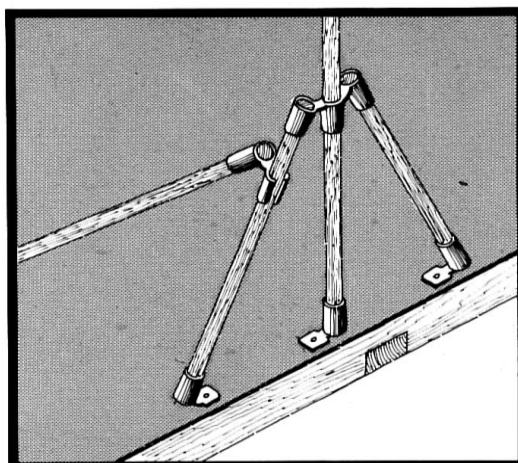


Fig. 9: TERRA-FORM clip-verbinder

Dankzij de TERRA-FORM steekverbinders kunnen basisvlakken voor huizen en starten eenvoudige worden ingebouwd.

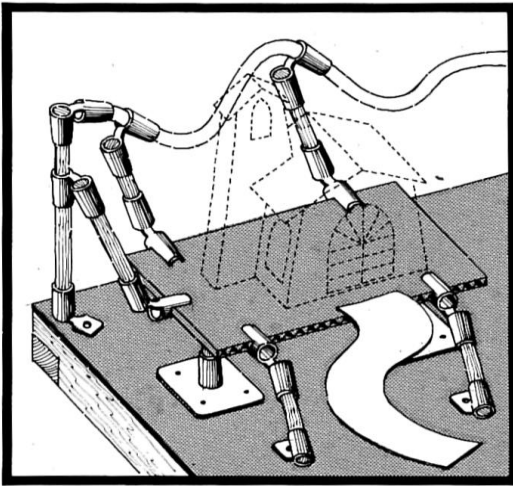


Fig. 10: TERRA-FORM steekverbinder

De flexibele TERRA-FORM staafjes zijn gemaakt van aluminium draad omwikkeld met kunststof, waarmee de contouren van een landschap in natuurlijke vormen kan worden vormgegeven. Met een zijknijptang kunnen de flexibele staafjes op de benodigde lengte worden geknipt.

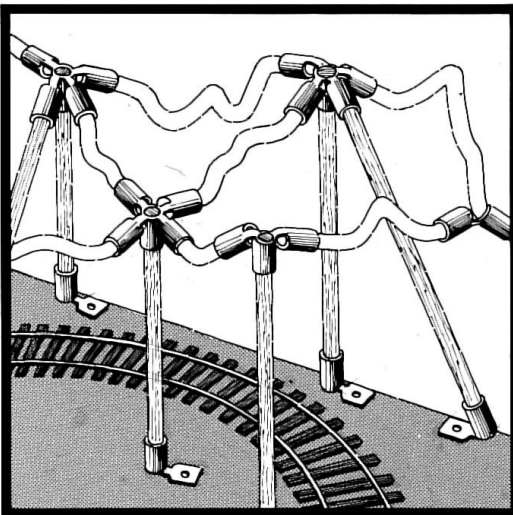


Fig. 11: Flexibele TERRA-FORM staafjes
Nadat u de gehele landschapsbasis heeft opgebouwd maakt u een proefrit met de trein.

Landschaps -crêpe

Om de open TERRA-FORM basis te bedekken is het NOCH landschaps-crêpe (nr. 60840) bij uitstek geschikt. Snij kleine tot middelgrote stukken af, pas deze in de landschapsvormen en lijm ze aan de randen vast. Let erop, dat er geen papiereinden oversteken. De achterzijde van uw modelspoorweg blijft t.b.v. de bereikbaarheid van de verborgen sporen open.

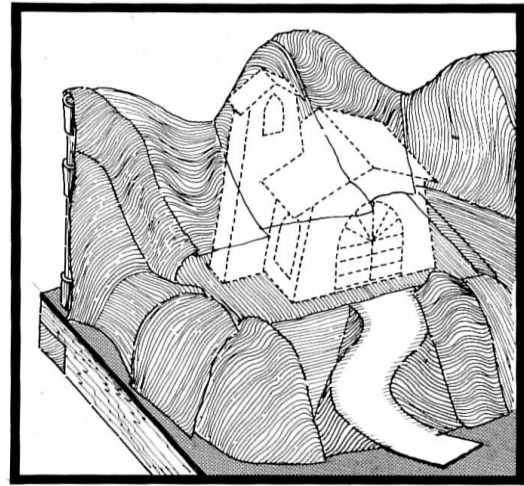


Fig. 12: Bedekken met NOCH landschaps-crêpe

Rotsmassa

Markeer de plaatsen op het crêpepapier die u wilt voorzien van rotsmassa. Roer nu de NOCH rotsmassa („Graniet“ 60880 of „zandsteen“ 60890) tot een romige massa die u met een smalle spatel aanbrengt. Door een speciale toevoeging in de massa ontstaat, zonder bijzondere technieken, een rotsachtig oppervlak. Aansluitend behandelt u de rotsen met NOCH landschapsverf.

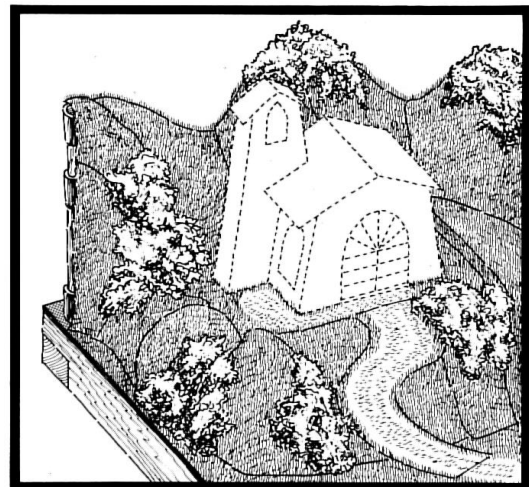


Fig. 13: Aanbrengen van rotspartijen

Begroenen

De nog vrije plekken worden nu van strooimaterialen voorzien. Dit karwei is voor iedere modellschapsbouwer moeiteloos en professioneel mogelijk met de NOCH Gras-Master (nr. 60131). Voor kleinere vlakken is de NOCH Graspuitbus zeer geschikt. Ook hiermee krijgt men een elektrostatisch effect.